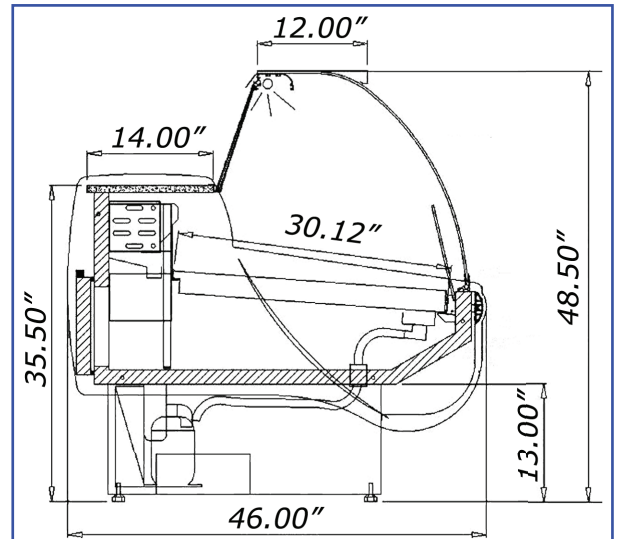
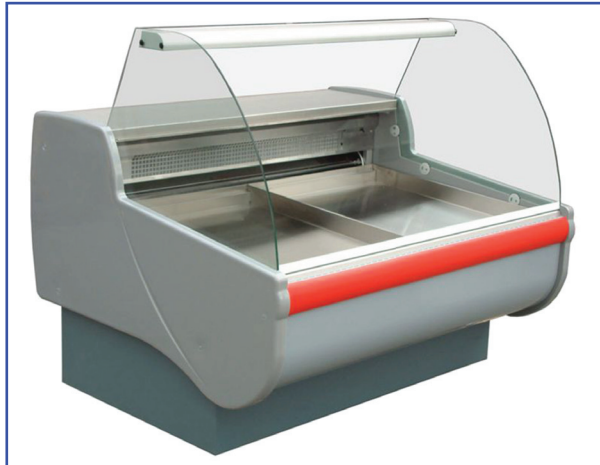


Réfrigération **IGLOO** Ltée

9379 TRANSCANADIENNE - VOIE DE SERVICE NORD MONTREAL QUEBEC H4S 1V3 CANADA
 TEL: 514.344.5555 APPEL GRATUIT: 1.866.804.4566 FAX: 514.344.2861

PRÉSENTOIR RÉFRIGÉRÉ POUR POISSONNERIES



STANDARD:

- Vitre frontal courbé
- Comptoir de travail en granite
- Éclairage intérieur
- Entreposage réfrigéré supplémentaire en dessous
- Parois latérales en ABS (blanc cassé)
- Façade et base peint blanc
- Butoir frontal (gris)
- Affichage numérique de la température
- Système de refroidissement statique
- Cycle de dégivrage automatique
- Évaporateur protégé envers corrosions excessifs
- Système de désembuage des vitres frontal
- Des bacs en acier inoxydable pour contenir facilement la glace
- Possibilités de présenter les poissons sur une couchée de glace ou sans glace

OPTIONNEL:

- Compresseur à distance
- Présentoir de coin disponibles
- Façade et base entièrement en acier inoxydable
- Couleur personnalisée du butoir frontal
- Possibilité de multiplexage
- Comptoirs de libre-service disponibles sur commande
- Couleurs personnalisées disponibles

MODÈLE	LONGUEUR	PROFONDEUR	HAUTEUR	VOLTAGE	POIDS
	po./cm	po./cm	po./cm		Lbs/Kg
BSCF3	41 / 104	45 / 115	47 / 120	115V 60Hz 6A	290 / 132
BSCF4	54 / 137	45 / 115	47 / 120	115V 60Hz 7A	350 / 159
BSCF5	66 / 168	45 / 115	47 / 120	115V 60Hz 8A	400 / 181
BSCF6	79 / 201	45 / 115	47 / 120	115V 60Hz 8A	450 / 204
BSCF8	100 / 254	45 / 115	47 / 120	115V 60Hz 8A	480 / 218

- COMPTOIR DE CAISSE ASSORTI DISPONIBLE
- AUTRES LONGUEURS DISPONIBLES SUR DEMANDE
- PRÉSENTOIR DE COIN DISPONIBLE POUR MULTIPLEXAGE

* Tout l'équipement est conçu pour fonctionner dans des conditions normales de magasin au-dessous de 75°F (+24°C) et à une humidité relative de 55%.

** Toutes les dimensions sont approximative

*** Les spécifications sont susceptibles à des modifications sans préavis

Web: www.igloorefrigeration.com