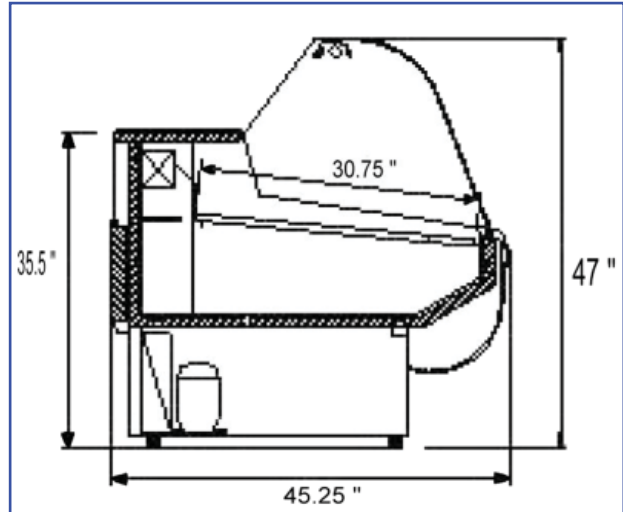
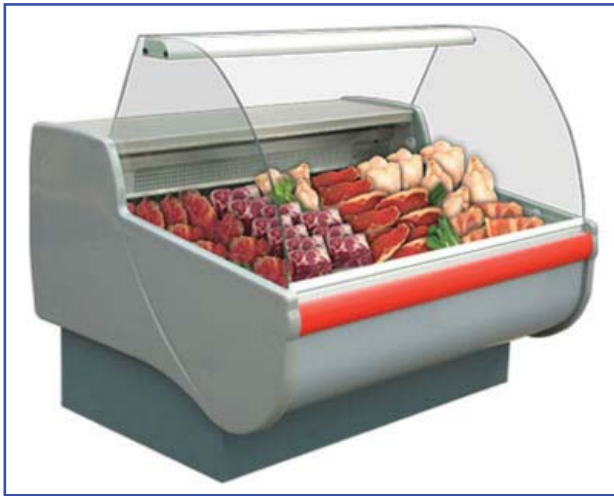


Réfrigération **IGLOO** Ltée

8355 CHEMIN MONTVIEW - MONT ROYAL MONTREAL QUÉBEC H4P 2L9 CANADA
 TEL: 514.344.5555 APPEL GRATUIT: 1.866.804.4566 FAX: 514.344.2861

VITRINE FRIGORIFIQUE À USAGES MULTIPLES

VIANDES, FROMAGES, POISSONS, CHARCUTERIES ET SUSHI



STANDARD:

- Façade en verre courbé style européen
- Comptoir supérieur en granite (gris)
- Éclairage intérieur
- Cabinet frigorifique supplémentaire dessous
- Parois latérales en ABS (blanc cassé)
- Façade et base peint blanc
- Butoir frontal (gris)
- Affichage numérique de la température
- Système de refroidissement par gravité
- Décongélation automatique
- Élimination automatique de la condensation
- Système de désembuage de la façade en verre
- Réfrigérant R134a ou R404a respectant l'environnement

OPTIONNEL:

- Compresseur à distance
- Vitrines de coin disponibles
- Façade et base entièrement en acier inoxydable
- Couleur personnalisée du butoir frontal
- Possibilité de multiplexage
- Comptoirs de libre-service disponibles sur commande
- Couleurs personnalisées disponibles

MODÈLE	LONGUEUR	PROFONDEUR	HAUTEUR	TENSION	POIDS
	po./cm	po./cm	po./cm		Lbs/Kg
BSC3	41 / 104	45 / 115	47 / 120	115V 60Hz 6A	290 / 132
BSC4	54 / 137	45 / 115	47 / 120	115V 60Hz 7A	350 / 159
BSC5	66 / 168	45 / 115	47 / 120	115V 60Hz 8A	400 / 181
BSC6	79 / 201	45 / 115	47 / 120	115V 60Hz 8A	450 / 204
BSC8	100 / 254	45 / 115	47 / 120	115V 60Hz 8A	480 / 218

- COMPTOIR DE CAISSE ASSORTI DISPONIBLE
- AUTRES LONGUEURS DISPONIBLES SUR DEMANDE
- VITRINE DE COIN DISPONIBLE POUR MULTIPLEXAGE

* Tout l'équipement est conçu pour fonctionner dans des conditions normales de magasin au-dessous de 75°F (+24°C) et à une humidité relative de 55%.

** Toutes les dimensions sont approximative

*** Les spécifications sont susceptibles à des modifications sans préavis

Web: www.igloorefrigeration.com