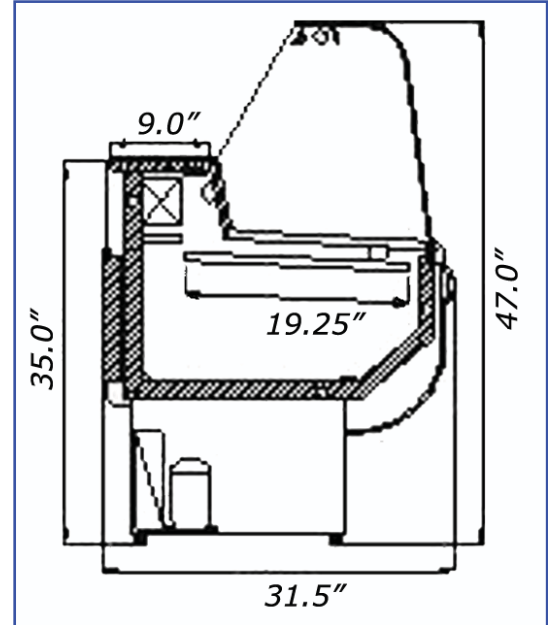


Réfrigération **IGLOO** Ltée

9379 TRANSCANADIENNE - VOIE DE SERVICE NORD MONTREAL QUEBEC H4S 1V3 CANADA
 TEL: 514.344.5555 APPEL GRATUIT: 1.866.804.4566 FAX: 514.344.2861

PRÉSENTOIR RÉFRIGÉRÉ À USAGES MULTIPLES



STANDARD:

- Système de désembuage des vitres frontal
- Étagères plates, marchepieds ou grillagées en acier peint blanc
- Entreposages réfrigère sous les étagères
- Système d'éclairage supérieur
- Affichage numérique de la température
- Présentoir autonome
- Système de refroidissement statique
- Domaine de la température: 0 °C et en dessus
- Cycle de dégivrage automatique
- Élimination automatique de la condensation
- Réfrigérant R134a, R404A, R507A respectant l'environnement

OPTIONNEL:

- Cabinet entièrement en acier inoxydable
- Finition dans une variété de couleurs
- Présentoir ouvert à profile bas pour libre-service
- Compresseur à distance

MODÈLE	LONGUEUR	PROFONDEUR	HAUTEUR	VOLTAGE	POIDS
	po./cm	po./cm	po./cm		Lbs/Kg
MSC 3	41 / 105	32 / 83	54 / 136	115V 60Hz 8A	233 / 106
MSC 4	51 / 130	32 / 83	54 / 136	115V 60Hz 8A	270 / 123
MSC 5	59 / 150	32 / 83	54 / 136	115V 60Hz 8A	305 / 138
MSC 6	67 / 170	32 / 83	54 / 136	115V 60Hz 8A	334 / 151
MSC 7	80 / 200	32 / 83	54 / 136	115V 60Hz 8A	377 / 171
MSC 8	99 / 250	32 / 83	54 / 136	115V 60Hz 8A	427 / 194

* Tout l'équipement est conçu pour fonctionner dans des conditions normales de magasin au-dessous de 75°F (+24°C) et à une humidité relative de 55%.

** Toutes les dimensions sont approximative

*** Les spécifications sont susceptibles à des modifications sans préavis

Web: www.igloorefrigeration.com