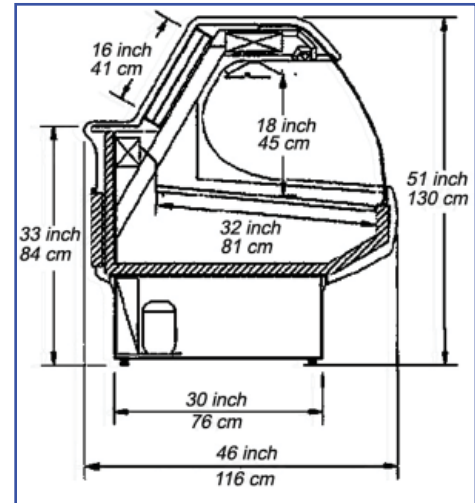


Réfrigération **IGLOO** Ltée

8355 CHEMIN MONTVIEW - MONT ROYAL MONTREAL QUÉBEC H4P 2L9 CANADA
 TEL: 514.344.5555 APPEL GRATUIT: 1.866.804.4566 FAX: 514.344.2861

VITRINE FRIGORIFIQUE À USAGES MULTIPLES

VIANDES, FROMAGES, CHARCUTERIES, SALADES



STANDARD:

- Façade en verre courbé style européen
- Comptoir supérieur en acier inoxydable
- Sur commande: étagères plates, marchepieds ou grillagées en acier inoxydable
- Éclairage intérieur
- Parois latérales en ABS
- Butoir frontal (gris)
- Façade et base peint blanc
- Décongélation automatique
- Système de désembuage de la façade en verre (vitrines autonomes seulement)
- Système de refroidissement par gravité
- Élimination automatique de la condensation
- Réfrigérant R134a respectant l'environnement
- Cabinet frigorifique supplémentaire en dessous
- Vitrine autonome

OPTIONNEL:

- Compresseur à distance
- Couleurs personnalisées des parois latérales en ABS
- Possibilité de multiplexage
- Façade et base en acier inoxydable
- Dimensions sur mesure disponibles
- Couleurs personnalisées du butoir frontal
- Étagère mezzanine éclairée

MODÈLE	LONGUEUR	PROFONDEUR	HAUTEUR	TENSION	POIDS
	po./cm	po./cm	po./cm		Lbs/Kg
RSC4	52 / 132	45 / 115	51 / 130	115V 60Hz 8A	397 / 180
RSC6	76 / 193	45 / 115	51 / 130	115V 60Hz 8A	529 / 240
RSC8	100 / 254	45 / 115	51 / 130	115V 60Hz 15A	794 / 360
RSC12	148 / 376	45 / 115	51 / 130	115V 60Hz 15A	1058 / 480
RSC16	196 / 498	45 / 115	51 / 130	115V 60Hz 2 x 15A	1587 / 720

* Tout l'équipement est conçu pour fonctionner dans des conditions normales de magasin au-dessous de 75°F (+24°C) et à une humidité relative de 55%.

** Toutes les dimensions sont approximative

*** Les spécifications sont susceptibles à des modifications sans préavis

Web: www.igloorefrigeration.com