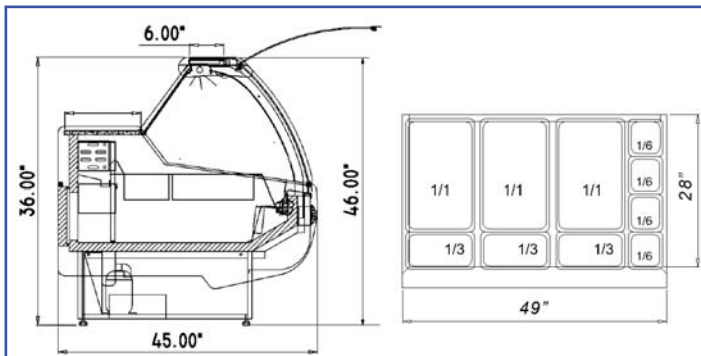


Réfrigération **IGLOO** Ltée

9379 TRANSCANADIENNE - VOIE DE SERVICE NORD MONTREAL QUEBEC H4S 1V3 CANADA
 TEL: 514.344.5555 APPEL GRATUIT: 1.866.804.4566 FAX: 514.344.2861

BUFFET DE PLATS FROIDS – “DELUXE” – VITRE FRONTAL COURBÉ



STANDARD:

- Vitre frontal courbé
- Comptoir de travail en granite
- Cabinet finition blanc
- Zone de présentation éclairée
- Cycle de dégivrage automatique
- Affichage numérique de la température
- Élimination automatique de la condensation
- Réfrigérant R134a ou 404A respectant l'environnement

NOTE: Les bacs sont pas incluse dans le prix

MODÈLE	LONGUEUR	PROFONDEUR	HAUTEUR	VOLTAGE	POIDS
	po./cm	po./cm	po./cm		Lbs/Kg
SSCD3	41 / 104	47 / 119	48 / 123	115V 60Hz 6A	290 / 132
SSCD5	66 / 167	47 / 119	48 / 123	115V 60Hz 8A	400 / 181
SSCD6	79 / 200	47 / 119	48 / 123	115V 60Hz 8A	450 / 204
SSCD8	100 / 254	47 / 119	48 / 123	115V 60Hz 8A	480 / 218

* Tout l'équipement est conçu pour fonctionner dans des conditions normales de magasin au-dessous de 75°F (+24°C) et à une humidité relative de 55%.

** Toutes les dimensions sont approximative

*** Les spécifications sont susceptibles à des modifications sans préavis

Web: www.igloorefrigeration.com