

Réfrigération **IGLOO** Ltée

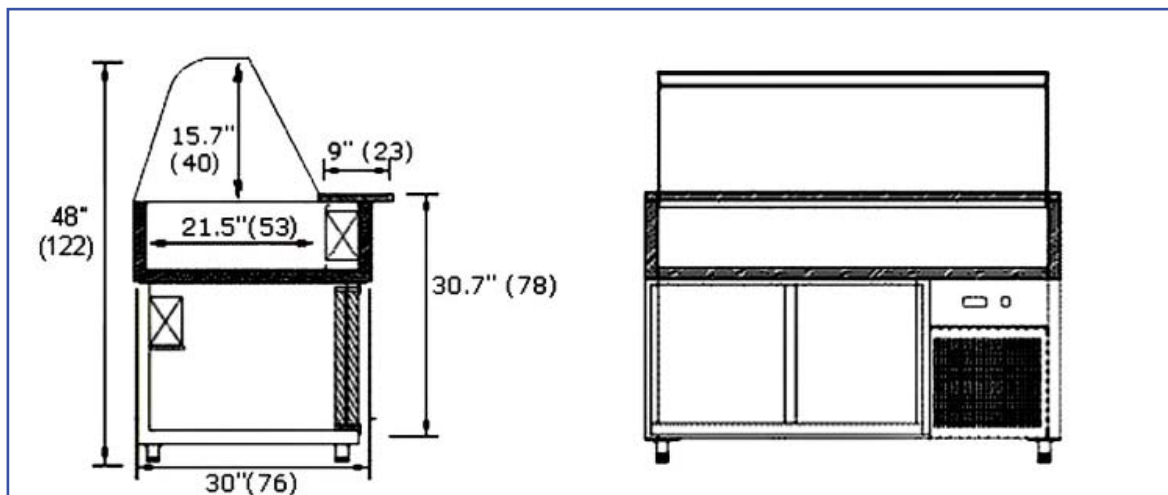
8355 CHEMIN MONTVIEW - MONT ROYAL MONTREAL QUÉBEC H4P 2L9 CANADA
 TEL: 514.344.5555 APPEL GRATUIT: 1.866.804.4566 FAX: 514.344.2861

BUFFET DE PLATS CHAUDS - FAÇADE EN VERRE COURBÉ



STANDARD:

- Façade en verre courbé style européen
- Comptoir en acier inoxydable
- Carcasse finition blanche
- Zone de présentation éclairée
- Système d'avertissement de niveau bas de l'eau
- Réglage du chauffage par thermostat
- Cabinets supplémentaires isolés au-dessous



MODÈLE	LONGUEUR	PROFONDEUR	HAUTEUR	TENSION	POIDS
	po./cm	po./cm	po./cm		Lbs/Kg
HFT51	51 / 130	31 / 79	48 / 122	220 V / 115V 60 Hz 13A	330 / 150
HFT59	59 / 150	31 / 79	48 / 122	220 V / 115V 60 Hz 13A	350 / 159
HFT67	67 / 170	31 / 79	48 / 122	220 V / 115V 60 Hz 13A	370 / 168

* Tout l'équipement est conçu pour fonctionner dans des conditions normales de magasin au-dessous de 75°F (+24°C) et à une humidité relative de 55%.

** Toutes les dimensions sont approximative

*** Les spécifications sont susceptibles à des modifications sans préavis

Web: www.igloorefrigeration.com