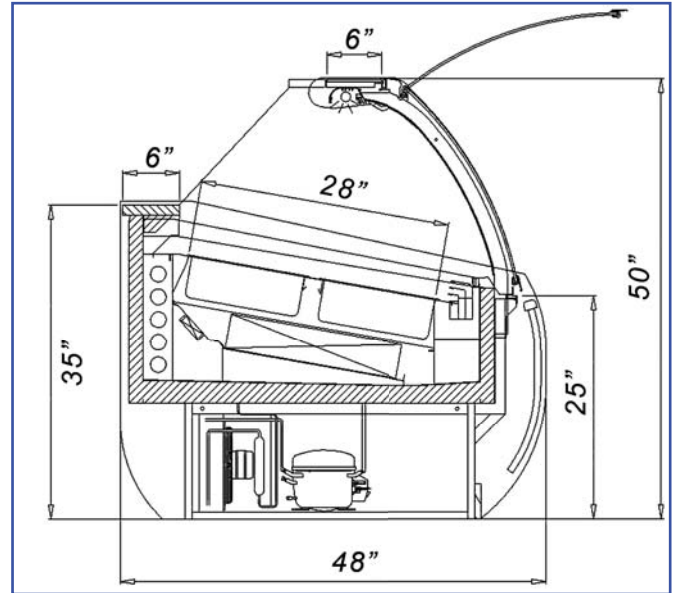


Réfrigération **IGLOO** Ltée

9379 TRANSCANADIENNE - VOIE DE SERVICE NORD MONTREAL QUEBEC H4S 1V3 CANADA
 TEL: 514.344.5555 APPEL GRATUIT: 1.866.804.4566 FAX: 514.344.2861

CONGÉLATEUR POUR CRÈME GLACÉE GELATO (SORBET) FINITION BOIS



STANDARD:

- Vitre frontal courbé
- Finition en bois de cerisiers
- Cycle de dégivrage automatique
- Système de désembuage des vitres frontal
- Éclairage intérieur
- Système de refroidissement forcé par circulation d'air
- Comptoir en acier inoxydable
- Récipients en acier inoxydable (14 ou 28) inclus
- Réfrigérant R404A ou R507 respectant l'environnement

OPTIONNEL:

- Compresseur à distance
- Garniture couleur dorée

MODÈLE	LONGUEUR	PROFONDEUR	HAUTEUR	VOLTAGE	POIDS
	po./cm	po./cm	po./cm		Lbs/Kg
ARB 4	55.5 / 138.5	48 / 122	50 / 126	115V / 220V (1Phase) 60 Hz 9A	662 / 300
ARB 8	104 / 263	48 / 122	50 / 126	115V / 220V (1Phase) 60 Hz 18A	1146 / 520

* Tout l'équipement est conçu pour fonctionner dans des conditions normales de magasin au-dessous de 75°F (+24°C) et à une humidité relative de 55%.

** Toutes les dimensions sont approximative

*** Les spécifications sont susceptibles à des modifications sans préavis

Web: www.igloorefrigeration.com