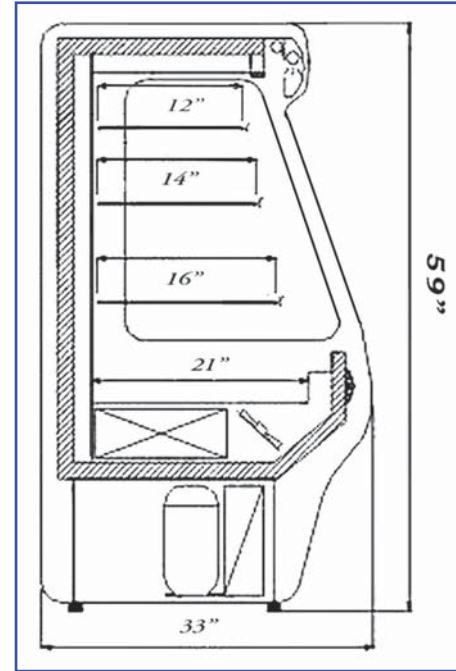


Réfrigération **IGLOO** Ltée

9379 TRANSCANADIENNE - VOIE DE SERVICE NORD MONTREAL QUEBEC H4S 1V3 CANADA
 TEL: 514.344.5555 APPEL GRATUIT: 1.866.804.4566 FAX: 514.344.2861

PRÉSENTOIR OUVERT - PROFILE BAS **PRODUITS LAITIERS, CHARCUTERIES, VIANDES, BOISSONS ET LÉGUMES**



STANDARD:

- Parois latérales solides en ABS ou fenêtre en verre
- Étagères inclinées réglables
- Choix de couleurs pour les garnitures
- Cabinet peint blanc intérieure et extérieure
- Réglage électronique programmable de la température
- Affichage numérique de la température
- Élimination automatique de la condensation
 (Présentoirs autonomes seulement)
- Système de refroidissement ventilé style rideau
- Présentoir autonome
- Rideau de nuit

OPTIONNEL:

- Compresseur à distance
- Variété de couleurs personnalisées
- Possibilité de multiplexage
- Crochets
- Paniers grillagés blancs pour légumes
- Éclairage sur toutes les étagères

MODÈLE	LONGUEUR	PROFOND- EUR	HAUTEUR	VOLTAGE	POIDS
	po./cm	po./cm	po./cm		Lbs/Kg
30M3	40 / 101	33 / 83	59 / 150	115V 60 Hz 15A	260 / 120
30M4	52 / 129	33 / 83	59 / 150	115V 60 Hz 15A	310 / 140
30M5	64 / 163	33 / 83	59 / 150	115V 60 Hz 15A	350 / 160
30M6	76 / 193	33 / 83	59 / 150	115V 60 Hz 15A	420 / 190
30M8	100 / 254	33 / 83	59 / 150	115V 60 Hz 2 x 15A	750 / 340
30M10	124 / 325	33 / 83	59 / 150	115V 60 Hz 2 x 15A	860 / 390
30M12	148 / 376	33 / 83	59 / 150	115V 60 Hz 2 x 15A	970 / 440

* Tout l'équipement est conçu pour fonctionner dans des conditions normales de magasin au-dessous de 75°F (+24°C) et à une humidité relative de 55%.

** Toutes les dimensions sont approximative

*** Les spécifications sont susceptibles à des modifications sans préavis

Web: www.igloorefrigeration.com