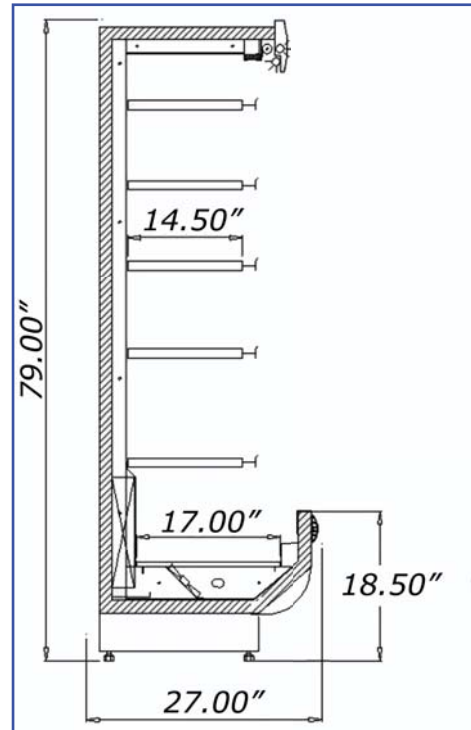


# Réfrigération **IGLOO** Ltée

9379 TRANSCANADIENNE - VOIE DE SERVICE NORD MONTREAL QUEBEC H4S 1V3 CANADA  
 TEL: 514.344.5555 APPEL GRATUIT: 1.866.804.4566 FAX: 514.344.2861

## **PRÉSENTOIR OUVERT – LIGNE MINCE** **PRODUITS LAITIERS, CHARCUTERIES, VIANDES, BOISSONS ET LÉGUMES**



### **STANDARD:**

- Parois latérales en ABS et bouts en verre
- Choix de couleurs pour les garnitures
- Cabinet peint blanc intérieure et extérieure
- Éclairage sur toutes les étagères
- Réglage électronique programmable de la température
- Affichage numérique de la température
- Interrupteur de courant et du compresseur
- Élimination automatique de la condensation  
(Présentoirs autonomes seulement)
- Système de refroidissement ventilé style rideau
- Rideau de nuit

### **OPTIONNEL:**

- Variété de couleurs personnalisées
- Possibilité de multiplexage
- Crochets en acier inoxydable
- Paniers grillagés blancs pour légumes

MODÈLE	LONGUEUR	PROFONDEUR	HAUTEUR	VOLTAGE	POIDS
	po./cm	po./cm	po./cm		Lbs/Kg
<b>10M3</b>	40 / 101	27 / 70	78 / 196	115V 60 Hz 15A	308 / 140
<b>10M4</b>	51 / 129	27 / 70	78 / 196	115V 60 Hz 15A	325 / 148
<b>10M5</b>	64 / 163	27 / 70	78 / 196	115V 60 Hz 15A	350 / 160
<b>10M6</b>	76 / 193	27 / 70	78 / 196	115V 60Hz 15A	400 / 180
<b>10M8</b>	100 / 254	27 / 70	78 / 196	115V 60 Hz 2 x 15A	660 / 300
<b>10M10</b>	124 / 325	27 / 70	78 / 196	115V 60 Hz 2 x 15A	700 / 320
<b>10M12</b>	148 / 376	27 / 70	78 / 196	115V 60 Hz 2 x 15A	800 / 360

\* Tout l'équipement est conçu pour fonctionner dans des conditions normales de magasin au-dessous de 75°F (+24°C) et à une humidité relative de 55%.

\*\* Toutes les dimensions sont approximative

\*\*\* Les spécifications sont susceptibles à des modifications sans préavis

Web: [www.igloorefrigeration.com](http://www.igloorefrigeration.com)